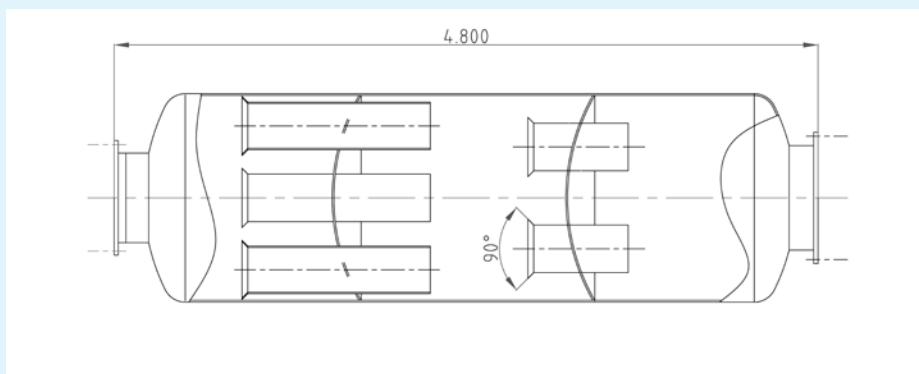


PULSATIONSTUDIEN

Zielgerichtete Auslegung eines neuen Pulsationsdämpfers für ein Rootsgebläse

Absorptionsprinzip durch Reflexion ersetzt



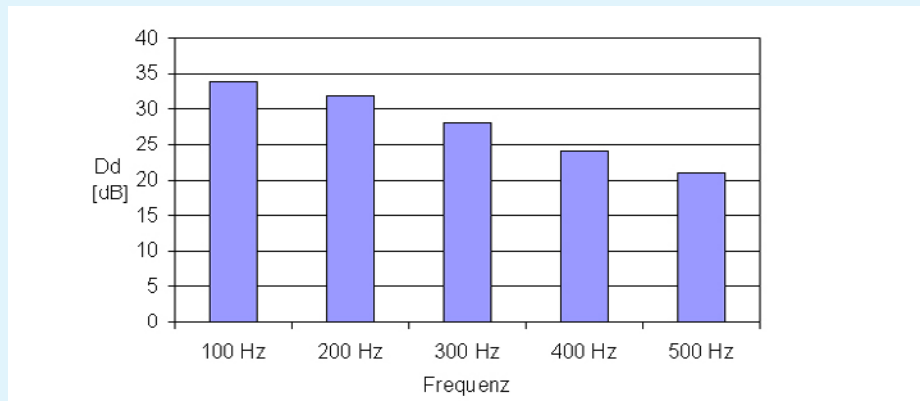
Fertigungszeichnung des Reflexionsschalldämpfers

In einem stahlerzeugenden Betrieb in Süddeutschland werden unter anderem Drehkolbenverdichter (Roots-gebläse) in der Luftzerlegungsanlage eingesetzt. An einem Verdichter traten vermehrt Probleme mit dem eingesetzten Absorptionsschalldämpfer auf der Druckseite auf. Zum wiederholten Male war es zu einem „Auswaschen“ des Absorptionsmaterials gekommen. Das ausgewaschene Material führte immer wieder zu einem erhöhten Druckverlust im nachgeschalteten Kühler, sodass von Zeit zu Zeit die Anlage zur Reinigung außer Betrieb genommen werden musste. Auf Basis einer vor Ort durchgeführten messtechnischen Ist-Aufnahme der Pulsationssituation wurde dem Kunden der Einbau eines abgestimmten Reflexionsschalldämpfers empfohlen.

Mit der Auslegung und Fertigung dieses „Pulsationsdämpfers“ wurde KÖTTER Consulting Engineers beauftragt. Dabei waren die Leistungsdaten des Schalldämpfers recht hoch gesteckt. Für eine Betriebsfördermenge von ca. 37.000 m³/h sollten bei einem maximalen Druckverlust von 60 mbar das vorhandene Durchgangsdämpfungsmaß D_d des Absorptionsschalldämpfers bis 500 Hz sowie die geometrischen Abmaße des bestehenden Behälters eingehalten werden. Dazu wurde unter Berücksichtigung des ein- und ausgangsseitigen Rohrleitungsflansches ein akustisches Modell des Schalldämpfers erstellt. Um eine möglichst hohe Dämpfung bei der Ausstoßfrequenz des Rootsgebläse und deren Vielfachen (100 Hz, 200 Hz, 300 Hz, 400 Hz) zu erreichen, wurde eine Dreikammerausführung mit symmetrischen insgesamt 8 Verbindungsröhren (Choke-Tubes) als Schalldämpfer ausgelegt (Abb. 1).

Die Fertigung und Auslieferung des Behälters erfolgte innerhalb von 8 Wochen. Nach der Inbetriebnahme wurde eine schalltechnische Kontrollmessung durchgeführt, die ein sehr gutes Durchgangsdämpfungsmaß D_d in den entscheidenden Pulsationsfrequenzen (Abb. 2) bestätigte. Gleichzeitig konnte auch ein maximaler Druckverlust von ca. 50 mbar eingehalten werden.

PULSATIONSTUDIEN



Gemessenes Durchgangsdämpfungsmaß des neuen Reflexionsschalldämpfers



Kontakt:

Dr.-Ing. Johann Lenz
Telefon: +49 5971 9710-47
j.lenz@koetter-consulting.com