

## Wie wird der neue Konzertsaal klingen?

### Vergleich von Simulation und Messung

Wir liefern die Antwort – und machen die zunächst nur in der Planung existierende Räume vorab „hörbar“! KÖTTER Consulting Engineers KG (KCE) gestaltet das Akustikdesign für raumakustisch anspruchsvolle Opernhäuser, Konzertsäle, Theater – aber auch einfache Hörsäle, Mehrzweckhallen und kleinere Räume. Das ist mit dieser hohen Qualität neu!

Schon die alten Griechen haben Theater aus akustischer Sicht konstruiert. Im Wesentlichen wurden Sitze konzentrisch bei definiert ansteigender Überhöhung vor der Bühne mit reflektierender Rückwand platziert. Somit war sicher gestellt, dass jeder Zuhörer mit Direktschallenergie versorgt wurde. Neben seinerzeit geringem Umgebungsgeräusch und schallverstärkenden Trichtern ist das eine Ursache für eine meist „mystifizierte“ Akustik. Eine Analyse der Situation zeigt, dass einfache physikalische Gesetze zur Anwendung kamen.

Auch im Mittelalter gab es Akustiker. Das waren Baumeister, die Kirchen und Konzertsäle besuchten und sich von dem betreffenden Raum Eindrücke durch Hören, Klatschen oder/und Impulsanregung mit einem Stock verschafften. Der neue Raum wurde nach dem am besten geeigneten Vorbild nachgebaut und durch leichte Variation den eigenen Anforderungen angepasst. Somit war sicher gestellt, dass es keine bösen Überraschungen gab – allerdings auch keine durchgreifenden Verbesserungen. Hier herrschte das „Zufallsprinzip“. Trotzdem hat sich über viele Jahre ein spezielles Akustikwissen angehäuft, das auf subjektiven Empfindungen aufbauenden Erkenntnissen beruhte und weniger auf theoretischen Wissen und/oder geeigneten Berechnungsverfahren.

In den letzten Jahrzehnten dienten als Alternative zu den früheren Methoden Modelluntersuchungen. Noch heute werden zur raumakustischen Planung verkleinerte Modelle eingesetzt. Das heißt, echte Modelle des entsprechenden Bauwerkes wurden in aufwändiger Art und Weise hergestellt. Mit Verkleinerung des Modellmaßstabes wird der Frequenzbereich zu hohen Frequenzen transformiert – in der Regel ist das dann Ultraschall. Um die Ausbreitungseigenschaften im Modell denen der Realität anzunähern, wurde mit getrockneter Luft und Ultraschallmesstechnik simuliert. Das Verfahren hat sich in engen Grenzen bewährt, ist allerdings sehr aufwändig und damit teuer und bietet zudem wenig Flexibilität.

Die meisten heute noch eingesetzten einfacheren Verfahren basieren auf empirischen Berechnungsformeln z. B. nach „Sabine“ und setzen ein ideales diffuses Schallfeld voraus. Die Praxis zeigt, dass das jedoch meistens reine Theorie ist und Abweichungen zur Realität groß sein können. Bereits in kleinen bis mittelgroßen, akustisch bedämpften Räumen gemessene Nachhallzeiten – z. B. Turnhallen - weisen real zum Teil doppelt so lange Nachhallzeiten als berechnete.

Unsere neueren Raumakustiksimulationen lieferten die selben Ergebnisse wie die Messungen. Die genauere Analyse ergab, dass die Anwendung der geometrischen Akustik deutlich präzisere Ergebnisse liefert als Standardverfahren der statistischen Raumakustik. Mehrfachreflexionen zwischen Wandparallelen erreichen nicht die an der Decke angeordneten Absorber. Dieser Effekt ist in vielen, auch kleineren Räumen zu beobachten und zu berücksichtigen. Er tritt auch in Unterführungen auf: trotz idealer Absorber – das sind die seitlichen Öffnungen – herrschen lange Nachhallzeiten bzw. umlaufende Reflexionen an Wandparallelen vor. Klassische Modelle vernachlässigen diesen Effekt, der dagegen mit der geometrischen Akustik gut zu beschreiben ist.

Obwohl die Beschreibung komplexer Schallfeldern mit der bekannten Physik schon lange in der Theorie möglich ist, scheiterten digitale Simulationen bisher an vertretbaren Rechenzeiten. Modelle, die Beugung etc. berücksichtigten, überforderten die Rechnersysteme.

BAUPHYSIK

Nun existierten optimierte Berechnungsverfahren. Mit neuen Rechnern und spezieller Software erfolgt die Modellierung von 3D – Räumen mittels CAD.

Die zentralen Ergebnisse der Simulation sind Raumimpulsantworten. Deren Aufbereitung liefert frequenzabhängige Daten wie Nachhallzeiten, Deutlichkeits- und Klarheitsmaße, Absorptionsgrade usw.

Die Ergebnisse unserer Simulationen sind sehr gut - das zeigen Vergleiche mit Messungen. Letztlich – wie so oft bei theoretischen Modellen - bestimmt die Qualität der Eingaben das Resultat – das braucht Erfahrung.

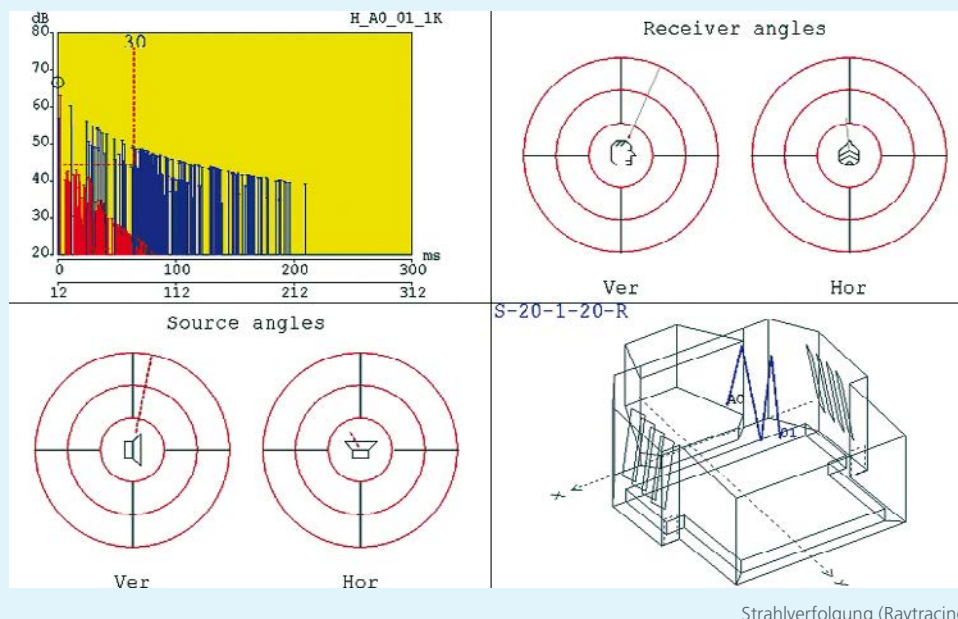
Ein weiteres Nebenprodukt der Simulationen ist die Möglichkeit, im Studio aufgenommene, durch die Umgebung unverfälschte Musik oder Sprache hörbar zu machen. Das geschieht mittels Faltung mit der für den virtuellen Raum berechneten Impulsantwort. Die Faltung ist ein mathematisches Verfahren und wird vom Rechner abgearbeitet. Das System liefert binaurale für Kopfhörer optimierte Signale, für Lautsprecher oder/und 5.1 Surround - Systeme. Die akustischen Hörproben sind beeindruckend und zur akustischen Beurteilung aussagekräftiger als jedes Zahlenwerk.

Dieses Simulationsverfahren ist ebenfalls zur Sanierung vorhandener Räume anwendbar. Die Berechnungen können mit Messergebnissen abgeglichen und somit die Planungssicherheit erhöht werden.

Die Auswahl geeigneter weiterer raumakustischer Maßnahmen wie spezielle Absorberflächen, Reflektoren usw. wird simuliert und anschließend mit dem hochwertigsten Sensor – unser Gehör – überprüft.

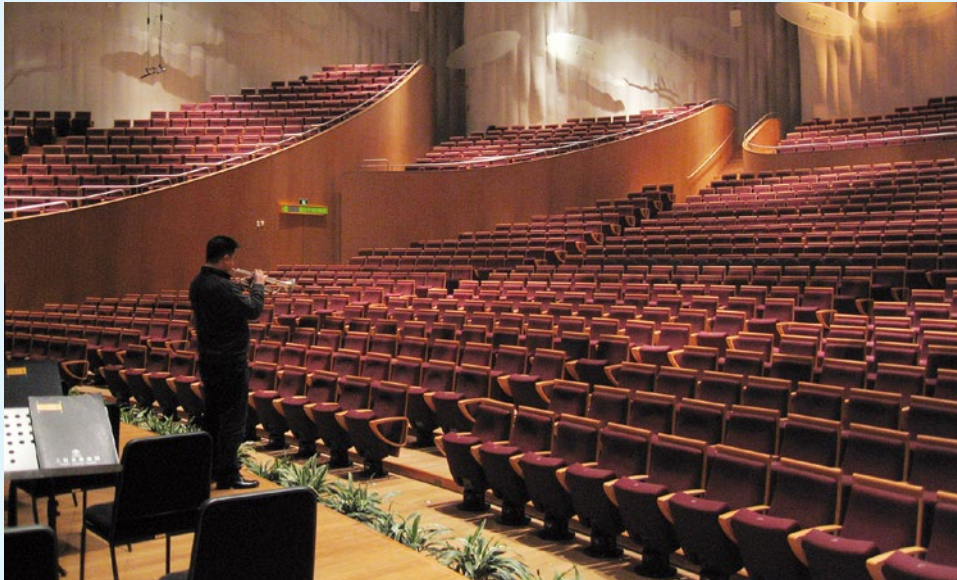
Gerade bei unterschiedlichsten Bedingungen in Mehrzweckhallen zeigt sich der Vorteil dieser Art der Simulation: Die Anforderungen an Sprach- und musikalische Akustik sind gegensätzlicher Natur – beides zusammen in einem Raum stellt einen Kompromiss dar. Mithilfe der Auralisierung wird der Unterschied „hörbar“ und die Wirkung flexibler raumakustischer Maßnahmen wird präzise gestaltet.

Somit ist zusätzlich zu „akustischen“ Zahlen auch für den Laien leicht nachvollziehbar, was der Akustiker plant.



Strahlverfolgung (Raytracing)

BAUPHYSIK



Konzertsaal „Oriental Art Center in Shanghai“



**Kontakt:**

Dipl.-Ing. Patrick Waning

Telefon: + 49 5971 9710-27

[p.waning@koetter-consulting.com](mailto:p.waning@koetter-consulting.com)